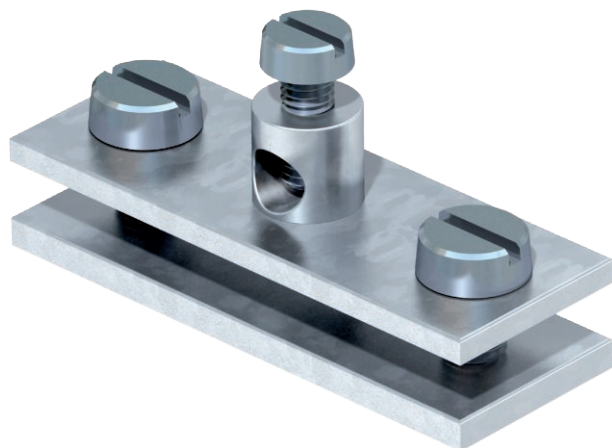


# Technisches Datenblatt

## Erdungsklemme für Leitungen und Flachleiter

Art.-Nr. 5043107



- für Leitungen bis 16 mm<sup>2</sup> und Flachleiter
- passung: Leitung bis 16 mm<sup>2</sup> x max. FL 30
- mit Anschlussklemme vernietet aus Messing und 1 Zylinderschraube M5 x 12, mit 2 Zylinderschrauben M6 x 16

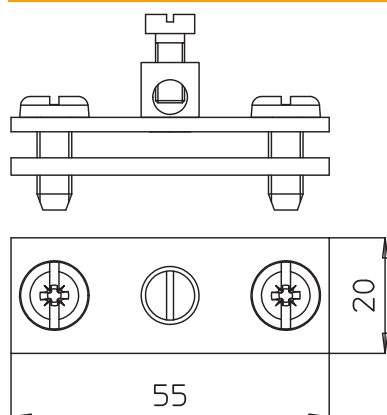


<b>St</b>	Stahl
<b>G</b>	galvanisch verzinkt

### Stammdaten

Art.-Nr.	5043107
Typ	939
Bezeichnung 1	Erdungsschelle
Dimension	55mm
Werkstoff	Stahl
Werkstoff Kürzel	St
Oberfläche	galvanisch verzinkt
Oberfläche nach DIN	EN ISO 19598 / EN ISO 4042
Oberfläche Kürzel	G
Kleinste VK-Einheit (VG)	25 Stück
Gewicht	5,93 kg/100 St.

### Technische Daten



Anschlussmöglichkeit 1	Erdanschlussklemme Leitung bis 16 mm <sup>2</sup> x max. FL30.
Geeignet für	Rundleiter