

Technisches Datenblatt

Erdungsglasche Typ 950

Art.-Nr. 5050111



- für Rohre von Ø 1/4 - 2 Zoll
- Anschlussmöglichkeiten: Leitungen bis 35 mm² oder Rundleiter bis Ø 6 mm
- mit unverlierbarer Druckleiste, 2 Zylinderschrauben M6 x 16 und 1 Sechskantschraube M6 x 16 aus Stahl, galvanisch verzinkt, Schellenoberteil und Unterteil aus Zinkdruckguss

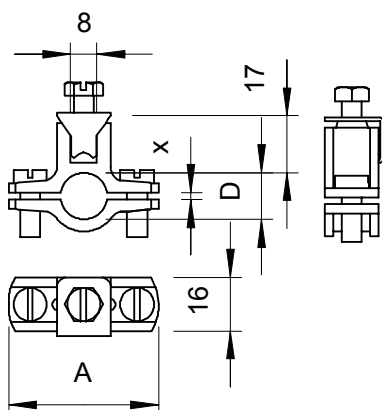


- Zn** Zinkdruckguss
- G** galvanisch verzinkt

Stammdaten

Art.-Nr.	5050111
Typ	950 Z 1
Bezeichnung 1	Erdungsschelle
Bezeichnung 2	für Rundleiter
Dimension	1"
Werkstoff	Zinkdruckguss
Werkstoff Kürzel	Zn
Oberfläche	galvanisch verzinkt
Oberfläche nach DIN	EN ISO 19598 / EN ISO 4042
Oberfläche Kürzel	G
Kleinste VK-Einheit (VG)	10 Stück
Gewicht	8,41 kg/100 St.

Technische Daten



Maß A	66,00 mm
Maß D	34,50 mm
Maß X	3,00 mm
Anschlussmöglichkeit 1	Leitungen bis 35 mm ² oder Rundleiter bis Ø 6 mm
Anzahl der Leiter	1
Querschnitt des anzuschließenden Kabels	0,00 - 35,00 mm ²
für Rohrdurchmesser	1 Zoll
Spannbereich D	31,50 - 34,50 mm
Spannbereich D	1 Zoll