

# Technisches Datenblatt

## Erdungsglasche Typ 950

Art.-Nr. 5050138



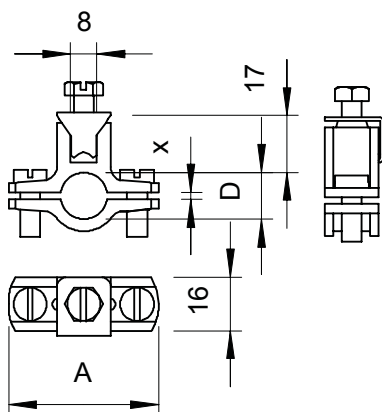
- für Rohre von Ø 1/4 - 2 Zoll
- Anschlussmöglichkeiten: Leitungen bis 35 mm<sup>2</sup> oder Rundleiter bis Ø 6 mm
- mit unverlierbarer Druckleiste, 2 Zylinderschrauben M6 x 16 und 1 Sechskantschraube M6 x 16 aus Stahl, galvanisch verzinkt, Schellenoberteil und Unterteil aus Zinkdruckguss

**Zn** Zinkdruckguss  
**G** galvanisch verzinkt

### Stammdaten

Art.-Nr.	5050138
Typ	950 Z 1 1/4
Bezeichnung 1	Erdungsschelle
Bezeichnung 2	für Rundleiter
Dimension	1 1/4"
Werkstoff	Zinkdruckguss
Werkstoff Kürzel	Zn
Oberfläche	galvanisch verzinkt
Oberfläche nach DIN	DIN EN 12329
Oberfläche Kürzel	G
Kleinste Verkaufseinheit	10,00 Stück
Gewicht	10,03 kg/100 St.

### Technische Daten



Maß A	78,00 mm
Maß D	43,50 mm
Maß X	3,00 mm
Anschlussmöglichkeit 1	Leitungen bis 35 mm <sup>2</sup> oder Rundleiter bis Ø 6 mm
Anzahl der Leiter	1,00
Querschnitt des anzuschließenden Kabels	0,00 - 35,00 mm <sup>2</sup>
für Rohrdurchmesser	1 1/4 Zoll
Spannbereich D	40,50 - 43,50 mm
Spannbereich D	1 1/4 Zoll