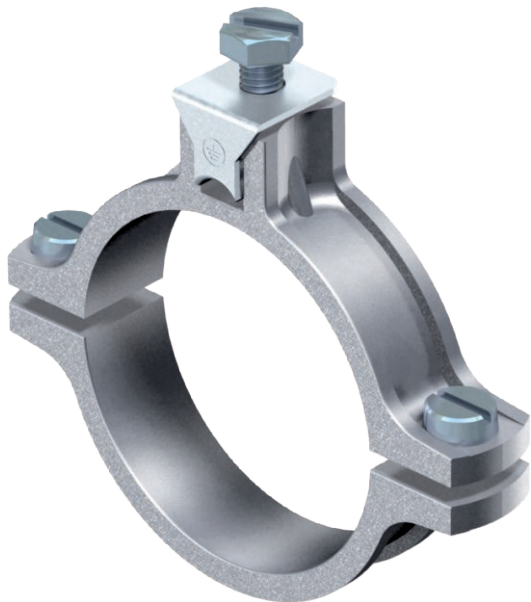


# Technisches Datenblatt

## Erdungsglasche Typ 950

Art.-Nr. 5050197



- für Rohre von Ø 1/4 - 2 Zoll
- Anschlussmöglichkeiten: Leitungen bis 35 mm<sup>2</sup> oder Rundleiter bis Ø 6 mm
- mit unverlierbarer Druckleiste, 2 Zylinderschrauben M6 x 16 und 1 Sechskantschraube M6 x 16 aus Stahl, galvanisch verzinkt, Schellenoberteil und Unterteil aus Zinkdruckguss

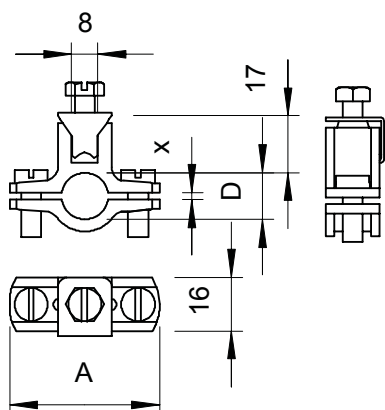


- Zn** Zinkdruckguss
- G** galvanisch verzinkt

### Stammdaten

Art.-Nr.	5050197
Typ	950 Z 2
Bezeichnung 1	Erdungsschelle
Bezeichnung 2	für Rundleiter
Dimension	2"
Werkstoff	Zinkdruckguss
Werkstoff Kürzel	Zn
Oberfläche	galvanisch verzinkt
Oberfläche nach DIN	EN ISO 19598 / EN ISO 4042
Oberfläche Kürzel	G
Kleinste VK-Einheit (VG)	10 Stück
Gewicht	12,15 kg/100 St.

### Technische Daten



Maß A	96,00 mm
Maß D	61,50 mm
Maß X	3,00 mm
Anschlussmöglichkeit 1	Leitungen bis 35 mm <sup>2</sup> oder Rundleiter bis Ø 6 mm
Anzahl der Leiter	1
Querschnitt des anzuschließenden Kabels	0,00 - 35,00 mm <sup>2</sup>
für Rohrdurchmesser	2 Zoll
Spannbereich D	58,50 - 61,50 mm
Spannbereich D	2 Zoll