

Technisches Datenblatt

Erdungsglasche Typ 950

Art.-Nr. 5050057



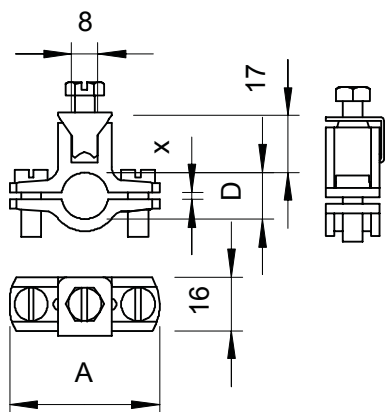
- für Rohre von \varnothing 1/4 - 2 Zoll
- Anschlussmöglichkeiten: Leitungen bis 35 mm² oder Rundleiter bis \varnothing 6 mm
- mit unverlierbarer Druckleiste, 2 Zylinderschrauben M6 x 16 und 1 Sechskantschraube M6 x 16 aus Stahl, galvanisch verzinkt, Schellenoberteil und Unterteil aus Zinkdruckguss

Zn Zinkdruckguss
G galvanisch verzinkt

Stammdaten

Art.-Nr.	5050057
Typ	950 Z 3/8
Bezeichnung 1	Erdungsschelle
Bezeichnung 2	für Rundleiter
Dimension	3/8"
Werkstoff	Zinkdruckguss
Werkstoff Kürzel	Zn
Oberfläche	galvanisch verzinkt
Oberfläche nach DIN	DIN EN 12329
Oberfläche Kürzel	G
Kleinste Verkaufseinheit	10,00 Stück
Gewicht	6,02 kg/100 St.

Technische Daten



Maß A	50,00 mm
Maß D	17,50 mm
Maß X	2,00 mm
Anschlussmöglichkeit 1	Leitungen bis 35 mm ² oder Rundleiter bis \varnothing 6 mm
Anzahl der Leiter	1,00
Querschnitt des anzuschließenden Kabels	0,00 - 35,00 mm ²
für Rohrdurchmesser	3/8 Zoll
Spannbereich D	15,50 - 17,50 mm
Spannbereich D	3/8 Zoll