

# Technisches Datenblatt

Basis für FangFix-Stein 16kg zur Montage von  
Dreibeinstativ isFang  
Art.-Nr. 5403238



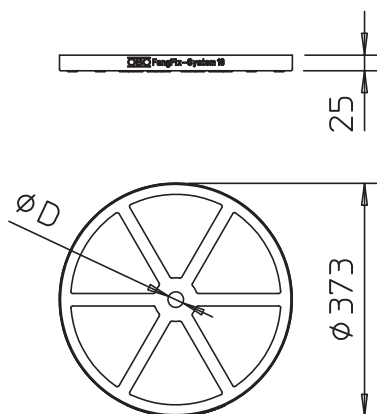
- Kantenschutz mit Durchgangsloch
- zur Montage von isFang-3B-Gewindestange und FangFix Betonstein F-FIX-S16

PP Polypropylen

## Stammdaten

Art.-Nr.	5403238
Typ	F-FIX-B16 3B
Bezeichnung 1	Basissystem ohne Dübel
Bezeichnung 2	für FangFix
Dimension	16kg
Farbe	schwarz
Werkstoff	Polypropylen
Werkstoff Kürzel	PP
Kleinste VK-Einheit (VG)	10 Stück
Gewicht	15,80 kg/100 St.

## Technische Daten



Maß D	25,00 Ø mm
Maß D	25,00 mm
Ausführung	Unterlage
Durchmesser	25,00 mm
Hochspannungsfeste isolierte Ausführung	<input type="checkbox"/>
Nenngröße Ø	373 mm