

# Technisches Datenblatt

## Reihenschutzgerät, 4-polig, Ausführung 48 V

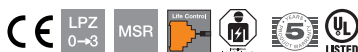
Art.-Nr. 5098450



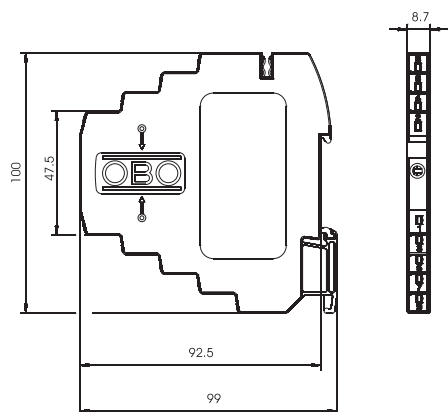
Blitzbarriere mit Testfunktion; Ausführung 48V

- Nennlaststrom 0,58 A
- Schutzgerät für mehradrige Systeme
- direkte Schirmerdung und mit schraublosen Anschlussklemmen
- platzsparende Breite von nur 8,7 mm
- Schutzbeschaltung prüfbar mit Life Control
- hohe Bandbreite bis 100 MHz
- UL gelistet (4DG1)

Anwendung: Universeller Einsatz auf 35-mm-Hutprofilschiene in jedem handelsüblichen Verteilergehäuse.



### Abmessungen



### Stammdaten

Art.-Nr.	5098450
Typ	MDP-4 D-48-T
Bezeichnung 1	Blitzbarriere
Bezeichnung 2	4-polig mit Testfunktion
Dimension	48V
Kleinste VK-Einheit (VG)	1 Stück
Gewicht	5,80 kg/100 St.

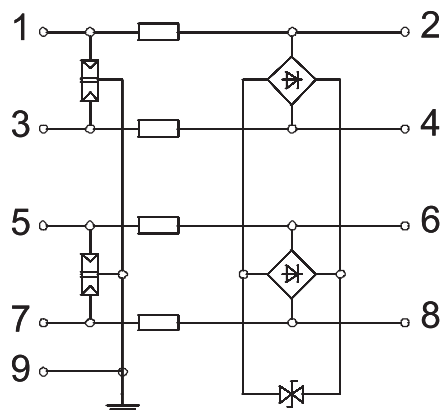
# Technisches Datenblatt

## Reihenschutzgerät, 4-polig, Ausführung 48 V

Art.-Nr. 5098450



### Technische Daten



Ableiterüberwachung	<input type="checkbox"/>
Kategorie	Typ 1+2+3 / D1+C2+C1
SPD nach IEC 61643-21	Class I+II+III / D1+C2+C1
Anschlussquerschnitt flexibel	0,14 - 2,50 mm <sup>2</sup>
Anschlussquerschnitt mehrdrähtig	0,14 - 1,50 mm <sup>2</sup>
Anschlussquerschnitt starr	0,14 - 2,50 mm <sup>2</sup>
Anzahl Pole	4
Einfügungsdämpfung	≤3 dB
Erdung über:	Hutschiene
Explosionsgeprüfte Ausführung	<input type="checkbox"/>
Fernmeldekontakt	<input type="checkbox"/>
Gesamt-Ableitstoßstrom (8/20)	10 kA
Gesamt-Ableitstoßstrom (10/350)	D1: 2 kA
Frequenzbereich	0 - 100 MHz
Frequenzbereich	0,00 - 100,00 MHz
Grenzfrequenz	100,00 MHz
Höchste Dauerspannung AC	41,00 V
Höchste Dauerspannung DC	58,00 V
Isolationswiderstand	>100 MΩ
Kapazität (Ader-Ader)	< 40 pF
LPZ	0→3
Nennspannung	48,00 V
Nennlaststrom	0,58 A
Nennlaststrom AC	0,40 A
Nennlaststrom DC	0,58 A
Montageart	Hutschiene 35 mm
Prüfnorm	IEC 61643-21
Schirm Anschluss	ja
Schirmung	direkt
Schutzart	IP20
Schutzpegel @ C1	<110 V
Schutzpegel Ader - Ader	<95 V
Schutzpegel Ader - Erde	<800 V
Serienwiderstand pro Ader	2,35 Ω ± 5 %
Signalisierung am Gerät	auslesbar
Stecksystem	Klemme
Stoßstromfestigkeit Ader - Ader	C1: 0,5 kV / 0,25 kA (8/20µs)
Stoßstromfestigkeit Ader - Erde	C2: 5 kV / 2,5 kA (8/20µs)
Temperaturbereich	-40+80 °C
Zulassungen	