

Technisches Datenblatt

Oberteil Überspannungsableiter 280 V

Art.-Nr. 5099609

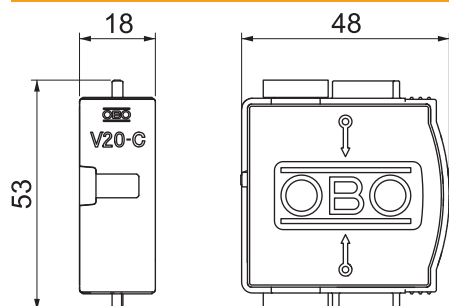


Oberteil - Typ 2 Überspannungsableiter

- Steckbares Oberteil, Oberteil ohne Werkzeug vom Unterteil zu trennen
- Inkl. thermischer Abtrennvorrichtung und optischer Defektanzeige
- Hohe Stromleitfähigkeit bei langer Lebensdauer



Abmessungen



Stammdaten

Art.-Nr.	5099609
Typ	V20-C 0-280
Bezeichnung 1	SurgeController V20
Bezeichnung 2	Oberteil
Dimension	280V
Kleinste VK-Einheit (VG)	1 Stück
Gewicht	8,50 kg/100 St.

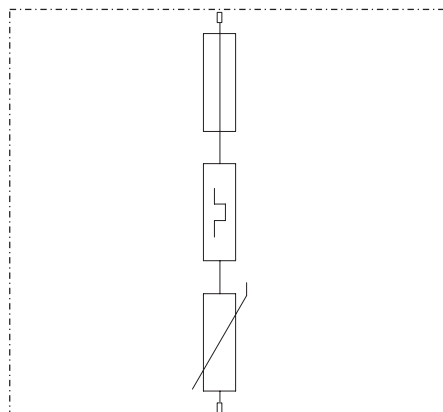
Technisches Datenblatt

Oberteil Überspannungsableiter 280 V

Art.-Nr. 5099609



Technische Daten



SPD nach EN 61643-11	Typ 2
SPD nach IEC 61643-11	class II
Prüfklasse Typ 2	<input checked="" type="checkbox"/>
Nennspannung	230,00 V
Höchste Dauerspannung AC	280,00 V
Höchste Dauerspannung	280,00 V
U max DC	350,00 V
Nennableitstoßstrom (8/20)	20 kA
Nennableitstoßstrom (8/20 µs) [L-N]	20,00 kA
Maximaler Ableitstoßstrom (8/20 µs)	40,00 kA
Ableitstoßstrom (8/20) [gesamt]	20,00 kA
Schutzpegel	< 1,3 kV
Ansprechzeit	< 25 ns
Maximale Vorsicherung	125,00 A
Temperaturbereich	-40+80 °C
Ausführung der Pole	1
Ausführung	1-polig Oberteil; 280V
Ausführung	1-polig
Montageart	auf Basiselement
Montageart	auf Basiselement
Schutzart	IP20
Schutzart	IP 20
Ausblasend	<input type="checkbox"/>
Baugröße	1 TE
Teilungseinheit TE (17,5 mm)	1
Fernmeldekontakt	<input type="checkbox"/>
Integrierte Vorsicherung	<input type="checkbox"/>
Max. Leiterquerschnitt flexibel (feindrähtig)	25,00 mm ²
Max. Leiterquerschnitt starr (ein-/mehrdrahtig)	35,00 mm ²
Anschlussquerschnitt flexibel	2,50 - 25,00 mm ²
Anschlussquerschnitt starr	2,50 - 35,00 mm ²
Anschlussquerschnitt mehr- drahtig	2,50 - 35,00 mm ²
Signalisierung am Gerät	optisch