

Technisches Datenblatt

Geräteinsatz rund für Estrichhöhe 55 mm

Art.-Nr. 7405049



Geräteinsatz GESR9 mit einer festen Bauhöhe von 55 mm im Innenbereich. Mit zwei Einbaugehäusen zur vertikalen Montage von Modul 45-Geräten und vier Zugentlastungen. Zur Montage der Modul 45-Geräte werden zwei Einbaurahmen benötigt. Die Montage von Datenmodulen erfolgt mit einer optionalen Montageplatte MPMT45. Der Geräteinsatz ist mit Universal-Befestigungswinkel ausgestattet.

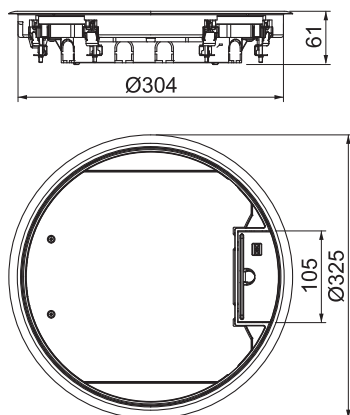


PA Polyamid

Stammdaten

Art.-Nr.	7405049
Typ	GESR9 55U V 9011
Bezeichnung 1	Geräteinsatz
Bezeichnung 2	für Kanalmontage
Dimension	Ø325x61
Farbe	graphitschwarz
RAL-Nummer	9011
Werkstoff	Polyamid
Werkstoff Kürzel	PA
Kleinste VK-Einheit (VG)	1 Stück
Gewicht	255,00 kg/100 St.

Technische Daten



Länge	325,00 mm
Breite	325,00 mm
Höhe	61,00 mm
Außendurchmesser	325,00 mm
Einbaudurchmesser	304
Anzahl der einbaubaren Geräte	8
Ausführung Leitungsauslass	Schwenkbarer Schnurauslass
Bodenbelagdicke	5,00 mm
Bodenbelagsschutzrahmen	<input checked="" type="checkbox"/>
Ausführung	rund
Dichtungseinbaumöglichkeit	<input type="checkbox"/>
Einbautiefe	55,00 mm
Estrichhöhe	55 mm
Fußbodenhöhe	55 mm
Geräteträger zur Aufnahme von Gerätebechern	<input type="checkbox"/>
Geeignet für Nasspflege	<input type="checkbox"/>
Geeignet für estrichbündigen geschlossenen Unterflurkanal	<input checked="" type="checkbox"/>
Geeignet für estrichüberdeckten Unterflurkanal	<input checked="" type="checkbox"/>
Geeignet für Doppelbodeneinbau	<input checked="" type="checkbox"/>
Geeignet für Hohlbodeneinbau	<input checked="" type="checkbox"/>
Geeignet für Unterflurkanal	<input checked="" type="checkbox"/>
Mit Bodenbelagsausparung	<input type="checkbox"/>

Technisches Datenblatt

Geräteinsatz rund für Estrichhöhe 55 mm

Art.-Nr. 7405049



Technische Daten

Nenngröße für Geräteeinbaueinheiten	R9
Öffnungsmechanismus	Griffbügel
Schwerlastausführung	<input type="checkbox"/>
Vertikale Last, kleine Fläche	bis 3.000 N
Vertikale Last, große Fläche	bis 5.000 N