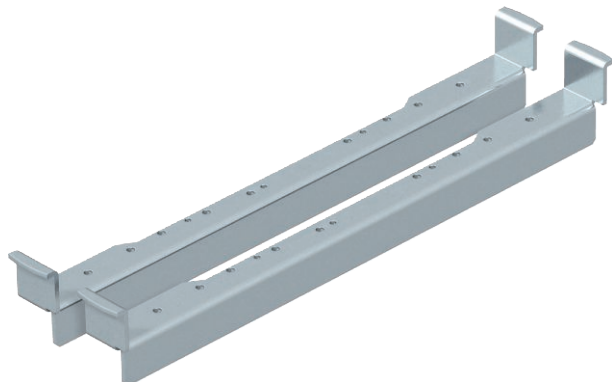


Technisches Datenblatt

Nivellierwinkel zum Einbau in UGD350-3 für eine quadratische Kasette Art.-Nr. 7410544



Nivellierwinkel zur Montage der quadratischen nivellierbaren Kassetten in der Unterflur-Anschlussdose Typ UZD350-3 oder UGD350-3.
Mit allen zur Montage und Nivellierung notwendigen Bauteilen.



St	Stahl
FS	bandverzinkt

Stammdaten

Art.-Nr.	7410544
Typ	NW 350-3 QK
Bezeichnung 1	Nivellierwinkel-Set
Bezeichnung 2	für UZD350-3
Werkstoff	Stahl
Werkstoff Kürzel	St
Oberfläche	bandverzinkt
Oberfläche nach DIN	DIN EN 10346
Oberfläche Kürzel	FS
Kleinste VK-Einheit (VG)	1 Stück
Gewicht	94,00 kg/100 St.

Technische Daten

Ausführung	quadratisch
Entkoppelbar	<input checked="" type="checkbox"/>
Geeignet für Doppelbodeneinbau	<input checked="" type="checkbox"/>
Geeignet für Hohlbodeneinbau	<input checked="" type="checkbox"/>
Zulassungen	VDE
Schwerlastausführung	<input type="checkbox"/>

Abmessungen

