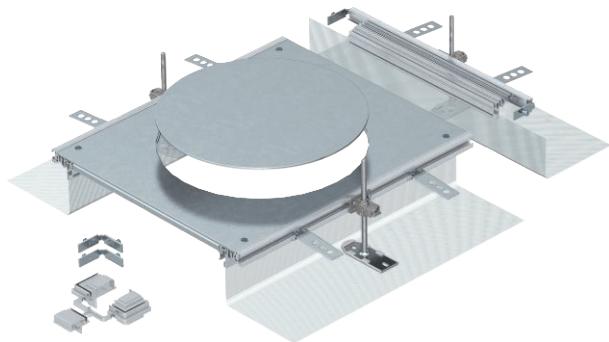


# Technisches Datenblatt

Anbaueinheit für GESR9, Höhe 40-140 mm

Art.-Nr. 7424326



Montagefertige Kanalbauereinheit mit einem Geräteeinbaudeckel zum Einbau einer Einbaueinheit der Nenngröße R9, bestehend aus Seitenprofilen mit angesetzter flexibler Seitenwand aus Metallgewebe, Bodenbelaganlegeprofilen, Kanaldeckel mit blind verschlossener Montageöffnung und einem Kanalendstück. Im Lieferumfang enthalten sind 3 höhenverstellbare Befestigungswinkel, 3 Estrichanker, 1 Deckelstoßunterstützung (ohne Nivelliereinheit - bitte separat bestellen) und 1 Bausatz für Winkelabzweig.

Größe der Montageöffnung geeignet zum Einbau einer runden Einbaueinheit der Nenngröße R9 oder R9/55.

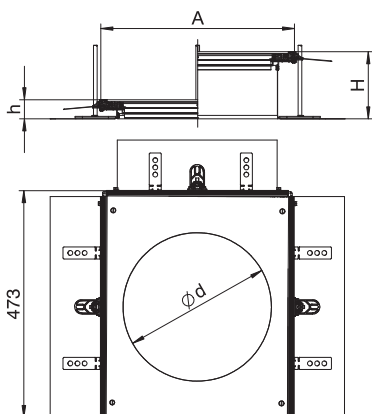


<b>St</b>	Stahl
<b>FS</b>	bandverzinkt

## Stammdaten

Art.-Nr.	7424326
Typ	OKA-G A 40140R9
Bezeichnung 1	Anbaueinheit
Bezeichnung 2	für Geräteinsatz GESR9
Werkstoff	Stahl
Werkstoff Kürzel	St
Oberfläche	bandverzinkt
Oberfläche nach DIN	DIN EN 10346
Oberfläche Kürzel	FS
Gewicht	666,00 kg/100 St.

## Technische Daten



Länge	460,00 mm
Breite	400,00 mm
Maß A	400,00 mm
Maß d Ø	305,00 mm
Maß h	40,00 mm
Abdeckungen	1,00 St.
Abdeckung Montageöffnung	<input checked="" type="checkbox"/>
Anzahl der Montageöffnung	1
Bodenblech	<input type="checkbox"/>
Dichtungseinbaumöglichkeit	<input checked="" type="checkbox"/>
Deckelbefestigung rastend	<input type="checkbox"/>
Einbauöffnung für Aufflurtank	<input type="checkbox"/>
Einbauöffnung für Einbaueinheit	rund
Entkoppelbar	<input checked="" type="checkbox"/>
Geeignet für Dehnungsfuge	<input type="checkbox"/>
Geeignet für estrichbündigen geschlossenen Unterflurkanal	<input type="checkbox"/>
Geeignet für estrichbündigen offenen Unterflurkanal	<input checked="" type="checkbox"/>
Geeignet für estrichüberdeckten Unterflurkanal	<input type="checkbox"/>
Kanalhöhe	40,00 - 140,00 mm
Materialstärke Deckel	4,00 mm
Mindestestrichhöhe	40
Mit Überstand	<input checked="" type="checkbox"/>
Mit Trennwand	<input type="checkbox"/>
Mit Anschlussöffnung	<input checked="" type="checkbox"/>
Montageöffnung	für Geräteinsatz

# Technisches Datenblatt

Anbaueinheit für GESR9, Höhe 40-140 mm

Art.-Nr. 7424326



## Technische Daten

Nenngröße für Geräteeinheiten	R9
Nivellierbereich	40,00 - 140,00 mm
Oberteil abnehmbar	<input checked="" type="checkbox"/>