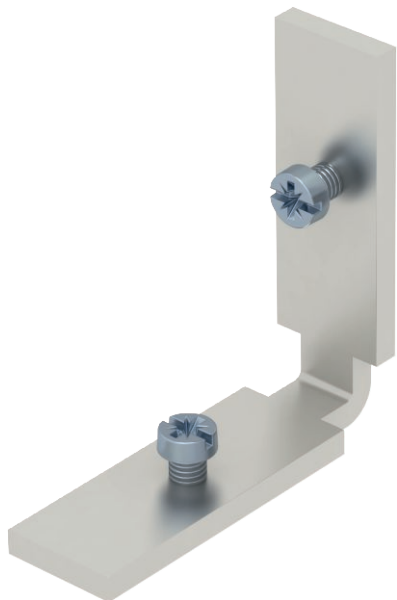


Technisches Datenblatt

Verbindungswinkel

Art.-Nr. 7402968



Für die bauseitige Herstellung eines Kanalabzweiges als 90° Winkel, T-Stück oder Kreuzung. Für die Herstellung eines 90°-Winkels wird zusätzlich ein Kanalendstück benötigt (separat bestellen!).

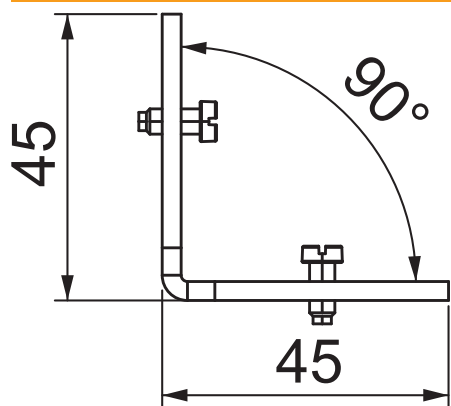


St Stahl

Stammdaten

Art.-Nr.	7402968
Typ	OKU VW
Bezeichnung 1	Verbindungswinkel
Bezeichnung 2	für T- und Kreuz-Abzweig
Werkstoff	Stahl
Werkstoff Kürzel	St
Kleinste VK-Einheit (VG)	1 Stück
Gewicht	2,92 kg/100 St.

Technische Daten



Abdeckung Montageöffnung	<input type="checkbox"/>
Bodenblech	<input type="checkbox"/>
Deckelbefestigung rastend	<input type="checkbox"/>
Dichtungseinbaumöglichkeit	<input type="checkbox"/>
Entkoppelbar	<input type="checkbox"/>
Geeignet für Dehnungsfuge	<input type="checkbox"/>
Geeignet für estrichüberdeckten Unterflurkanal	<input type="checkbox"/>
Geeignet für estrichbündigen geschlossenen Unterflurkanal	<input type="checkbox"/>
Geeignet für estrichbündigen offenen Unterflurkanal	<input type="checkbox"/>
Mindestestrichhöhe	40
Mit Anschlussöffnung	<input type="checkbox"/>
Mit Potenzialausgleich	<input type="checkbox"/>
Mit Überstand	<input checked="" type="checkbox"/>
Nivellierbereich	0,00 mm
Oberteil abnehmbar	<input type="checkbox"/>