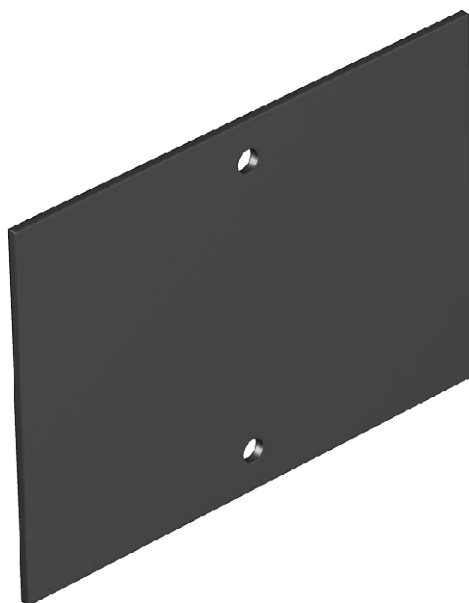


Technisches Datenblatt

Abdeckplatte Telitank T4B, blind

Art.-Nr. 7408228



Abdeckplatte "blind", passend zur T4B-Längsseite (1/1-Abdeckung).

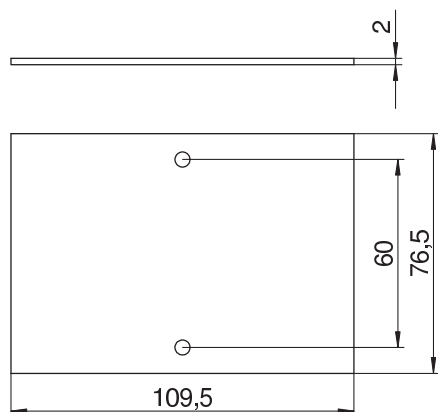


PVC Polyvinylchlorid

Stammdaten

Art.-Nr.	7408228
Typ	T4B POS2 9011
Bezeichnung 1	Abdeckplatte
Bezeichnung 2	ohne Lochbild für T4B
Dimension	110x77mm
Farbe	graphitschwarz
RAL-Nummer	9011
Werkstoff	Polyvinylchlorid
Werkstoff Kürzel	PVC
Kleinste VK-Einheit (VG)	1 Stück
Gewicht	2,16 kg/100 St.

Technische Daten



Breite | 110,00 mm