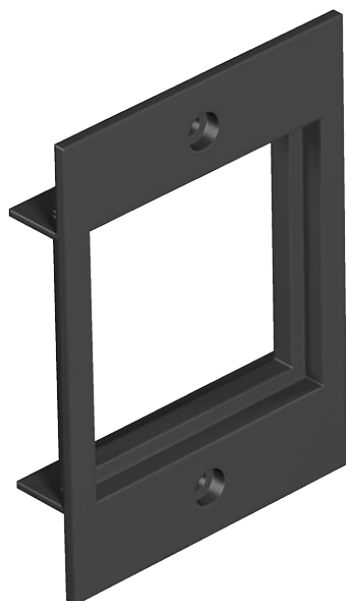


Technisches Datenblatt

Abdeckplatte Telitank T4B, Modul 45®-Einbauöffnung

Art.-Nr. 7408268



Abdeckplatte mit eckiger Öffnung für eine 1fach-Steckdose der Bauart Modul 45, passend zur T4B-Längsseite (1/2-Abdeckung).



PA Polyamid

Stammdaten

Art.-Nr.	7408268
Typ	T4B P6 9011
Bezeichnung 1	Abdeckplatte
Bezeichnung 2	1f Modul 45 für T4B
Dimension	55x77mm
Farbe	graphitschwarz
RAL-Nummer	9011
Werkstoff	Polyamid
Werkstoff Kürzel	PA
Kleinste VK-Einheit (VG)	1 Stück
Gewicht	0,91 kg/100 St.

Technische Daten



Breite 55,00 mm

