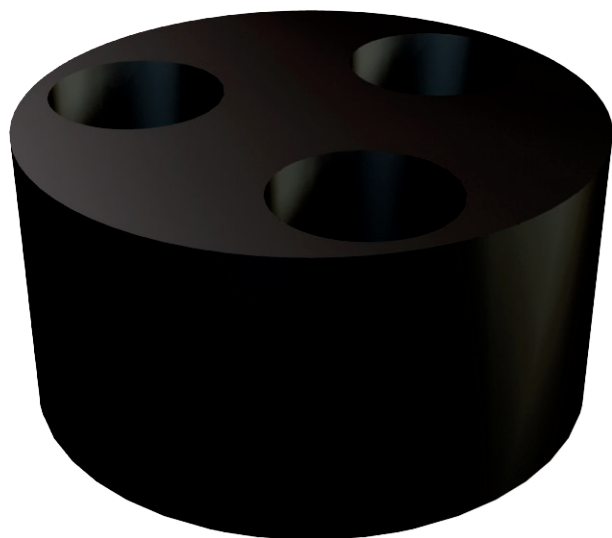


Technisches Datenblatt

Mehrfach-Dichteinsatz, metrisch

Art.-Nr. 2029685



Einsatz zum Einführen mehrerer dünner Leitungen in die V-TEC VM-Kabelverschraubungen, wird gegen den einfachen Dichtring der Kabelverschraubung ausgetauscht.

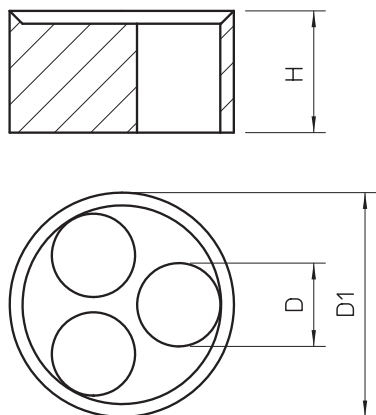


NBR-SBR Kautschuk-Mischung

Stammdaten

Art.-Nr.	2029685
Typ	107 C VM 25 2x6
Bezeichnung 1	Mehrfachdichteinsatz
Bezeichnung 2	zur V-TEC VM
Dimension	VM25,2X6
Farbe	schwarz
Werkstoff	Mischung aus Nitril- und Styrol-Butadien-Kautschuk
Werkstoff Kürzel	NBR-SBR
Kleinste VK-Einheit (VG)	50 Stück
Gewicht	0,26 kg/100 St.

Technische Daten



Maß D	6,00 mm
Maß D1	19,80 mm
Maß H	10,00 mm
Anzahl Bohrungen	2
Ausführung	sonstige
Außendurchmesser	19,80 mm
Innendurchmesser	6,00 mm
für Gewindemaß metrisch	25
Größe	M25 mm
Stärke	10,00 mm