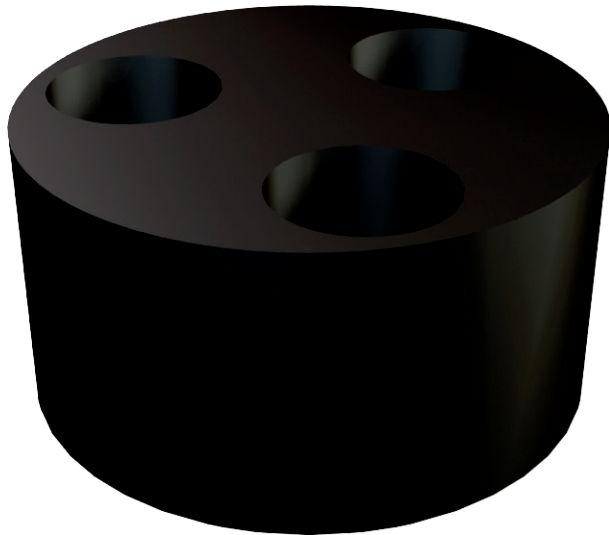


# Technisches Datenblatt

## Mehrfach-Dichteinsatz, metrisch



Art.-Nr. 2029693



Einsatz zum Einführen mehrerer dünner Leitungen in die V-TEC VM-Kabelverschraubungen, wird gegen den einfachen Dichtring der Kabelverschraubung ausgetauscht.

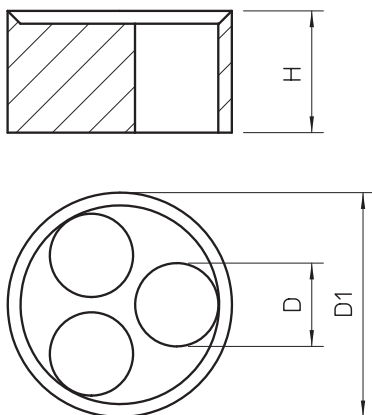


**NBR-SBR** Kautschuk-Mischung

### Stammdaten

Art.-Nr.	2029693
Typ	107 C VM 32 2x8
Bezeichnung 1	Mehrfachdichteinsatz
Bezeichnung 2	zur V-TEC VM
Dimension	VM32,2X8
Farbe	schwarz
Werkstoff	Mischung aus Nitril- und Styrol-Butadien-Kautschuk
Werkstoff Kürzel	NBR-SBR
Kleinste VK-Einheit (VG)	25 Stück
Gewicht	0,53 kg/100 St.

### Technische Daten



Maß D	8,00 mm
Maß D1	25,10 mm
Maß H	13,40 mm
Anzahl Bohrungen	2
Ausführung	sonstige
Außendurchmesser	25,10 mm
Innendurchmesser	8,00 mm
für Gewindemaß metrisch	32
Größe	M32 mm
Stärke	13,40 mm