

Technisches Datenblatt

Anschlussgewinde-Dichtring, metrisch

Art.-Nr. 2030008



Anschlussgewinde-Dichtring geeignet für alle Kabelverschraubungen aus Kunststoff mit metrischem Anschlussgewinde nach DIN EN 60423 bzw. ISO 68. Die Innendurchmesser der Dichtringe sind so ausgelegt, dass diese unverlierbar vormontiert werden können.

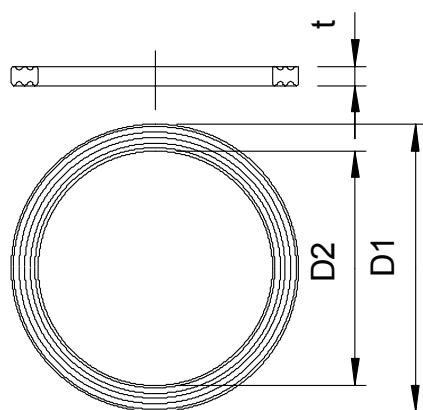


PE Polyethylen

Stammdaten

Art.-Nr.	2030008
Typ	107 F M16 PE
Bezeichnung 1	Anschlussgewindedichtring
Dimension	M16
Werkstoff	Polyethylen
Werkstoff Kürzel	PE
Kleinste VK-Einheit (VG)	100 Stück
Gewicht	0,02 kg/100 St.

Technische Daten



Maß D1	20,90 mm
Maß D2	16,00 mm
Maß t	1,10 mm
Ausführung	Flachdichtring
Außendurchmesser	20,90 mm
Innendurchmesser	16,00 mm
für Gewindemaß metrisch	16
Größe	M16 mm
Stärke	1,10 mm