

# Technisches Datenblatt

## Anschlussgewinde-Dichtring, metrisch

Art.-Nr. 2030020



Anschlussgewinde-Dichtring geeignet für alle Kabelverschraubungen aus Kunststoff mit metrischem Anschlussgewinde nach DIN EN 60423 bzw. ISO 68. Die Innendurchmesser der Dichtringe sind so ausgelegt, dass diese unverlierbar vormontiert werden können.

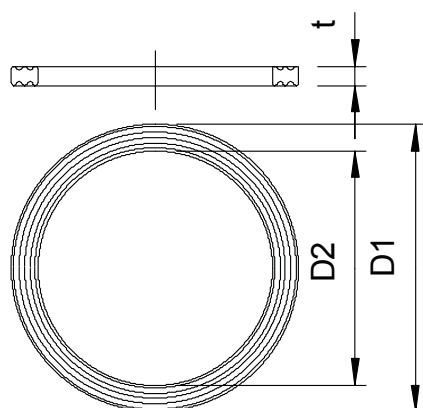


PE Polyethylen

### Stammdaten

Art.-Nr.	2030020
Typ	107 F M32 PE
Bezeichnung 1	Anschlussgewindedichtring
Dimension	M32
Werkstoff	Polyethylen
Werkstoff Kürzel	PE
Kleinste VK-Einheit (VG)	100 Stück
Gewicht	0,11 kg/100 St.

### Technische Daten



Maß D1	37,60 mm
Maß D2	32,00 mm
Maß t	1,70 mm
Ausführung	Flachdichtring
Außendurchmesser	37,60 mm
Innendurchmesser	32,00 mm
für Gewindemaß metrisch	32
Größe	M32 mm
Stärke	1,70 mm