

Technisches Datenblatt

Anschlussgewinde-Dichtring, PG

Art.-Nr. 2030160



Anschlussgewinde-Dichtring ähnlich Teil 9 nach DIN 46320, Maße jedoch material- und funktionsbedingt zum Teil abweichend, geeignet für alle Kabelverschraubungen aus Kunststoff mit PG-Anschlussgewinde nach DIN 40430. Die Innendurchmesser der Dichtringe sind so ausgelegt, dass diese unverlierbar vormontiert werden können.

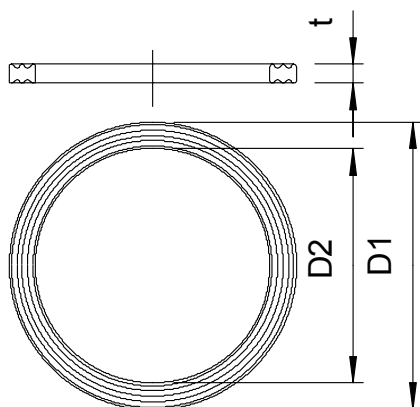


PE Polyethylen

Stammdaten

Art.-Nr.	2030160
Typ	107 F PG16 PE
Bezeichnung 1	Anschlussgewindedichtring
Dimension	PG16
Werkstoff	Polyethylen
Werkstoff Kürzel	PE
Kleinste VK-Einheit (VG)	100 Stück
Gewicht	0,04 kg/100 St.

Technische Daten



Maß D1	27,00 mm
Maß D2	21,80 mm
Maß t	1,80 mm
Ausführung	Flachdichtring
Außendurchmesser	27,00 mm
Innendurchmesser	21,80 mm
für Gewindemaß PG	16
Größe	Pg 16 mm
Halogenfrei	<input checked="" type="checkbox"/>
Stärke	1,80 mm