

# Technisches Datenblatt

## Grip 40

Art.-Nr. 2205416



Sammelhalterung für allgemeine Anwendung, geeignet für Wand- und Deckenmontage. Das angespritzte Befestigungselement kann mit Schlagdübel oder Gasdrucknagelgerät befestigt werden.



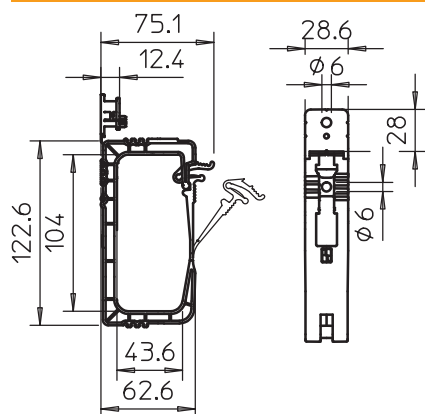
PP Polypropylen

Produktzusatztext 1 Mit multifunktionalem Befestigungselement.  
Fassungsvermögen:  
2031/ 40 max. 40 Leitungen NYM 3 x 1,5 mm<sup>2</sup>

### Stammdaten

Art.-Nr.	2205416
Typ	2031 40
Bezeichnung 1	Grip-Sammelhalterung
Dimension	40x NYM3x1,5
Farbe	lichtgrau
RAL-Nummer	7035
Werkstoff	Polypropylen
Werkstoff Kürzel	PP
Kleinste VK-Einheit (VG)	25 Stück
Gewicht	3,61 kg/100 St.

### Technische Daten



Anzahl der Leitungen NYM 3 x 1,5	40
Ausführung flammwidrig	<input type="checkbox"/>
Bruchlast	0,32 kN
Geeignet für Funktionserhalt	<input type="checkbox"/>
Halogenfrei	<input checked="" type="checkbox"/>
Mit Dübel	<input type="checkbox"/>