

# Technisches Datenblatt

## Bügelchelle, 1-fach Kunststoffdruckwanne

Art.-Nr. 1159534



Passend zu allen C-Profileschienen mit 16 - 17 mm Schlitzweite.  
Schelle und Schraube aus Edelstahl.  
Druckwanne aus Polypropylen, halogenfrei, Farbe Lichtgrau RAL 7035.



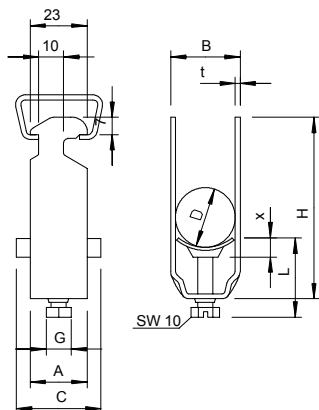
**A2** Edelstahl, rostfrei 1.4301

**2B** blank, nachbehandelt

### Stammdaten

Art.-Nr.	1159534
Typ	2056 22 A2
Bezeichnung 1	Bügelchelle
Dimension	16-22mm
Werkstoff	Edelstahl, rostfrei Werkstoff 1.4301
Werkstoff Kürzel	A2
Oberfläche	blank, nachbehandelt
Oberfläche Kürzel	2B
Kleinste VK-Einheit (VG)	50 Stück
Gewicht	4,20 kg/100 St.

### Technische Daten



Maß A	23,00 mm
Maß B	27,00 mm
Maß C	34 mm
Maß G	M6
Maß H	50,00 mm
Maß L	34,00 mm
Maß t	1,50 mm
Maß x	5,00 mm
Anzahl der Kabel/Rohre	1
Max. Anzugsdrehmoment für Schiene mit Schlitzweite	3,00 Nm 16,00 - 17,00 mm
Halogenfrei	<input checked="" type="checkbox"/>
Mit Gegenwanne	<input type="checkbox"/>
Mit Kunststoffwanne	<input checked="" type="checkbox"/>
Mit Metallwanne	<input type="checkbox"/>
Montageart	Profilschiene
Schlagfest	<input type="checkbox"/>
Spannbereich D	16,00 - 22,00 mm
Zusatz Oberfläche	unbehandelt

# Technisches Datenblatt

Bügelschelle, 1-fach Kunststoffdruckwanne

Art.-Nr. 1159534



## Technische Daten

Zusatz Werkstoff | rostfreier Stahl