

Technisches Datenblatt

Bügelshelle, 1-fach Kunststoffdruckwanne

Art.-Nr. 1159569



Passend zu allen C-Profilshienen mit 16 - 17 mm Schlitzweite.
Shelle und Schraube aus Edelstahl.
Druckwanne aus Polypropylen, halogenfrei, Farbe Lichtgrau RAL 7035.



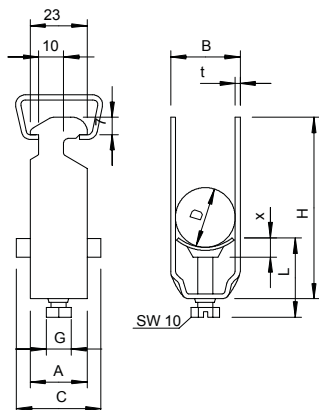
A2 Edelstahl, rostfrei 1.4301

2B blank, nachbehandelt

Stammdaten

Art.-Nr.	1159569
Typ	2056 40 A2
Bezeichnung 1	Bügelshelle
Dimension	34-40mm
Werkstoff	Edelstahl, rostfrei Werkstoff 1.4301
Werkstoff Kürzel	A2
Oberfläche	blank, nachbehandelt
Oberfläche Kürzel	2B
Kleinste VK-Einheit (VG)	25 Stück
Gewicht	8,00 kg/100 St.

Technische Daten



Maß A	23,00 mm
Maß B	45,00 mm
Maß C	34 mm
Maß G	M8
Maß H	72,00 mm
Maß L	37,50 mm
Maß t	2,00 mm
Maß x	5,50 mm
Anzahl der Kabel/Rohre	1
Max. Anzugsdrehmoment für Schiene mit Schlitzweite	5,00 Nm 16,00 - 17,00 mm
Halogenfrei	<input checked="" type="checkbox"/>
Mit Gegenwanne	<input type="checkbox"/>
Mit Kunststoffwanne	<input checked="" type="checkbox"/>
Mit Metallwanne	<input type="checkbox"/>
Montageart	Profilschiene
Schlagfest	<input type="checkbox"/>
Spannbereich D	34,00 - 40,00 mm
Zusatz Oberfläche	unbehandelt

Technisches Datenblatt

Bügelschelle, 1-fach Kunststoffdruckwanne

Art.-Nr. 1159569



Technische Daten

Zusatz Werkstoff | rostfreier Stahl