

# Technisches Datenblatt

## Bügelschelle, 1-fach Kunststoffdruckwanne

Art.-Nr. 1183265



Passend zu allen C-Profilschienen mit 16 - 17 mm Schlitzweite;  
Schelle und Schraube aus Aluminium ALMg 3,  
Druckwanne aus Polypropylen, halogenfrei, lichtgrau RAL 7035.

Die Bügelschellen 2056/ALU sind in der Ausführung für 1 Kabel gemäß VDE 0298-1 zur Einzelverlegung von Einleiter-Kabeln in Drehstromnetzen geeignet, da hier kein geschlossener Eisenkreis vorliegt. Es muss jedoch die geringere mechanische Festigkeit der Aluminiumschellen im Kurzschlussfalle berücksichtigt werden, d. h.: möglichst dichter Schellenabstand in Längsrichtung, genügend seitlicher Abstand zwischen den Kabeln.

(Druckwannen aus Metall auf Anfrage).

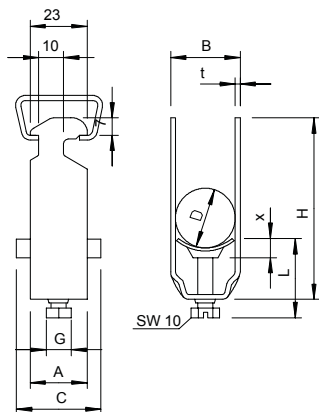


**Alu** Aluminium

### Stammdaten

Art.-Nr.	1183265
Typ	2056 46 ALU
Bezeichnung 1	Bügelschelle
Dimension	40-46mm
Werkstoff	Aluminium
Werkstoff Kürzel	Alu
Kleinste VK-Einheit (VG)	100 Stück
Gewicht	3,60 kg/100 St.

### Technische Daten



Maß A	23,00 mm
Maß B	51,00 mm
Maß C	40 mm
Maß G	M8
Maß H	79,00 mm
Maß L	44,50 mm
Maß t	2,00 mm
Maß x	5,50 mm
Anzahl der Kabel/Rohre	1
Max. Anzugsdrehmoment	2,00 Nm
für Schiene mit Schlitzweite	16,00 - 17,00 mm
Halogenfrei	<input checked="" type="checkbox"/>
Mit Gegenwanne	<input type="checkbox"/>
Mit Kunststoffwanne	<input checked="" type="checkbox"/>
Mit Metallwanne	<input type="checkbox"/>
Montageart	Profilschiene
Schlagfest	<input type="checkbox"/>
Spannbereich D	40,00 - 46,00 mm
Zusatz Oberfläche	unbehandelt
Zusatz Werkstoff	Aluminium