

# Technisches Datenblatt

## Bügelshelle, 1-fach Kunststoffdruckwanne

Art.-Nr. 1183281



Passend zu allen C-Profilshienen mit 16 - 17 mm Schlitzweite;  
Shelle und Schraube aus Aluminium ALMg 3,  
Druckwanne aus Polypropylen, halogenfrei, lichtgrau RAL 7035.

Die Bügelshellen 2056/ALU sind in der Ausführung für 1 Kabel gemäß VDE 0298-1 zur Einzelverlegung von Einleiter-Kabeln in Drehstromnetzen geeignet, da hier kein geschlossener Eisenkreis vorliegt. Es muss jedoch die geringere mechanische Festigkeit der Aluminiumshellen im Kurzschlussfalle berücksichtigt werden, d. h.: möglichst dichter Shellenabstand in Längsrichtung, genügend seitlicher Abstand zwischen den Kabeln.

(Druckwannen aus Metall auf Anfrage).

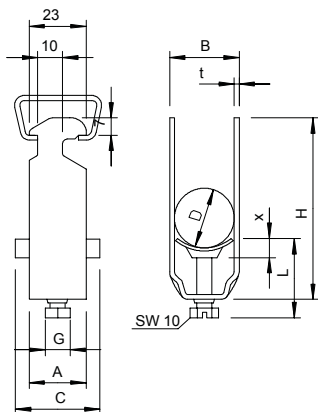


**Alu** Aluminium

### Stammdaten

|                          |                 |
|--------------------------|-----------------|
| Art.-Nr.                 | 1183281         |
| Typ                      | 2056 58 ALU     |
| Bezeichnung 1            | Bügelshelle     |
| Dimension                | 52-58mm         |
| Werkstoff                | Aluminium       |
| Werkstoff Kürzel         | Alu             |
| Kleinste VK-Einheit (VG) | 50 Stück        |
| Gewicht                  | 4,20 kg/100 St. |

### Technische Daten



|                              |                                     |
|------------------------------|-------------------------------------|
| Maß A                        | 23,00 mm                            |
| Maß B                        | 64,00 mm                            |
| Maß C                        | 40 mm                               |
| Maß G                        | M8                                  |
| Maß H                        | 93,00 mm                            |
| Maß L                        | 45,50 mm                            |
| Maß t                        | 2,50 mm                             |
| Maß x                        | 6,50 mm                             |
| Anzahl der Kabel/Rohre       | 1                                   |
| Max. Anzugsdrehmoment        | 2,00 Nm                             |
| für Schiene mit Schlitzweite | 16,00 - 17,00 mm                    |
| Halogenfrei                  | <input checked="" type="checkbox"/> |
| Mit Gegenwanne               | <input type="checkbox"/>            |
| Mit Kunststoffwanne          | <input checked="" type="checkbox"/> |
| Mit Metallwanne              | <input type="checkbox"/>            |
| Montageart                   | Profilschiene                       |
| Schlagfest                   | <input type="checkbox"/>            |
| Spannbereich D               | 52,00 - 58,00 mm                    |
| Zusatz Oberfläche            | unbehandelt                         |
| Zusatz Werkstoff             | Aluminium                           |