

# Technisches Datenblatt

## Bügelshelle, Hammerkopffuß 3-Einleiteranschluss

Art.-Nr. 1174606



Schellenkörper, Schraube und Gegenplatte aus Stahl tauchfeuerverzinkt, Druck- und Gegenwanne aus Polypropylen, halogenfrei, lichtgrau RAL 7035.  
Lieferung komplett mit Gegenplatte und Gegenwannen.

Die Bügelshellen 2056/E dienen zur systemweisen Verlegung von Einleiter-Kabeln in Drehstromnetzen. Da sich bei dieser Verlegeart die Magnetfelder gegenseitig aufheben, ist hier keine Erwärmung zu befürchten und es können Stahlschellen verwendet werden.  
2056/E ist passend für alle Profilschienen mit 16-17 mm Schlitzweite.

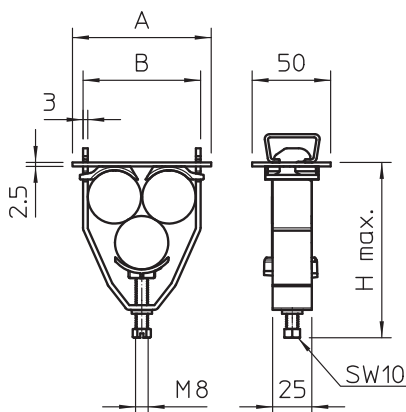


<b>St</b>	Stahl
<b>FT</b>	tauchfeuerverzinkt

### Stammdaten

Art.-Nr.	1174606
Typ	2056 E 31 FT
Bezeichnung 1	Bügelshelle
Bezeichnung 2	für 3 Einleiterkabel
Dimension	28-31mm
Werkstoff	Stahl
Werkstoff Kürzel	St
Oberfläche	tauchfeuerverzinkt
Oberfläche nach DIN	DIN EN ISO 1461
Oberfläche Kürzel	FT
Kleinste VK-Einheit (VG)	25 Stück
Gewicht	19,50 kg/100 St.

### Technische Daten



Maß A	83,00 mm
Maß B	69,00 mm
Maß H	107,00 mm
Anzahl der Kabel/Rohre	3
Max. Anzugsdrehmoment	5,00 Nm
für Schiene mit Schlitzweite	16,00 - 17,00 mm
Halogenfrei	<input checked="" type="checkbox"/>
Kabeldurchmesser	28,00 - 31,00 mm
Mit Gegenwanne	<input checked="" type="checkbox"/>
Mit Kunststoffwanne	<input checked="" type="checkbox"/>
Mit Metallwanne	<input type="checkbox"/>
Montageart	Profilschiene
Schlagfest	<input type="checkbox"/>
Spannbereich D	28,00 - 31,00 mm
Zusatz Oberfläche	feuerverzinkt
Zusatz Werkstoff	Stahl