

Technisches Datenblatt

Bügelshelle, Hammerkopffuß 3-Einleiteranschluss

Art.-Nr. 1174630



Schellenkörper, Schraube und Gegenplatte aus Stahl tauchfeuerverzinkt, Druck- und Gegenwanne aus Polypropylen, halogenfrei, lichtgrau RAL 7035.
Lieferung komplett mit Gegenplatte und Gegenwannen.

Die Bügelshellen 2056/E dienen zur systemweisen Verlegung von Einleiter-Kabeln in Drehstromnetzen. Da sich bei dieser Verlegeart die Magnetfelder gegenseitig aufheben, ist hier keine Erwärmung zu befürchten und es können Stahlschellen verwendet werden.
2056/E ist passend für alle Profilschienen mit 16-17 mm Schlitzweite.

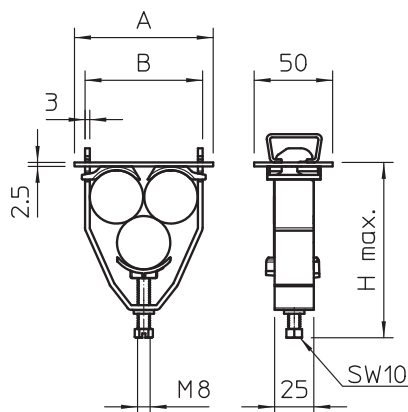


St	Stahl
FT	tauchfeuerverzinkt

Stammdaten

Art.-Nr.	1174630
Typ	2056 E 44 FT
Bezeichnung 1	Bügelshelle
Bezeichnung 2	für 3 Einleiterkabel
Dimension	40-44mm
Werkstoff	Stahl
Werkstoff Kürzel	St
Oberfläche	tauchfeuerverzinkt
Oberfläche nach DIN	DIN EN ISO 1461
Oberfläche Kürzel	FT
Kleinste VK-Einheit (VG)	25 Stück
Gewicht	28,30 kg/100 St.

Technische Daten



Maß A	109,00 mm
Maß B	95,00 mm
Maß H	143,00 mm
Anzahl der Kabel/Rohre	3
Max. Anzugsdrehmoment	5,00 Nm
für Schiene mit Schlitzweite	16,00 - 17,00 mm
Halogenfrei	<input checked="" type="checkbox"/>
Kabeldurchmesser	40,00 - 44,00 mm
Mit Gegenwanne	<input checked="" type="checkbox"/>
Mit Kunststoffwanne	<input checked="" type="checkbox"/>
Mit Metallwanne	<input type="checkbox"/>
Montageart	Profilschiene
Schlagfest	<input type="checkbox"/>
Spannbereich D	40,00 - 44,00 mm
Zusatz Oberfläche	feuerverzinkt
Zusatz Werkstoff	Stahl