

Technisches Datenblatt

Universal-Gegenwanne, Kunststoff

Art.-Nr. 1198070



Unabhängig von der Schiene, universell einsetzbar durch Aufschieben auf einen Schenkel der Bügelschelle. Durch eine intelligente Kontur auf der Rückseite, kombinierbar zur Doppelwanne. Nachträgliche Installation ohne Demontage der Bügelschelle möglich.

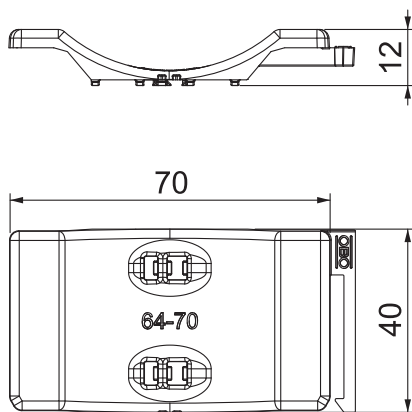


PP Polypropylen

Stammdaten

Art.-Nr.	1198070
Typ	2058UW 70 LGR
Bezeichnung 1	Universal-Gegenwanne
Bezeichnung 2	kombinierbar zur Doppelwanne
Lieferbar ab	15.05.2019
Dimension	64-70mm
Farbe	lichtgrau
RAL-Nummer	7035
Werkstoff	Polypropylen
Werkstoff Kürzel	PP
Kleinste VK-Einheit (VG)	25 Stück
Gewicht	0,96 kg/100 St.

Technische Daten



Maß B	75,50 mm
Maß H	12,30 mm
Maß L	40,00 mm
Ausführung Gegenwanne/Schellen	Gegenwanne
Geeignet für max. Kabeldurchmesser	70,00 mm
Spannbereich D	64,00 - 70,00 mm