

Technisches Datenblatt

Befestigungsschelle 605, mittel

Art.-Nr. 1018507



Zweilappige Befestigungsschelle für Kabel und Rohre
 *Größen 7 bis 12 nicht für Bolzensetzgerät geeignet.

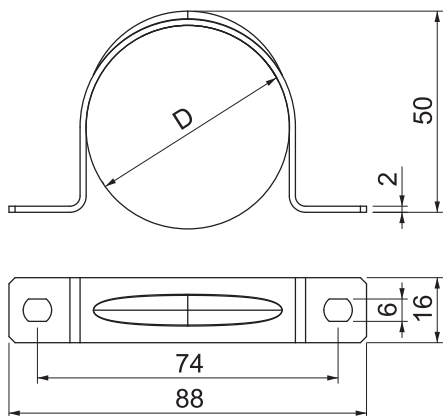


- St** Stahl
- G** galvanisch verzinkt

Stammdaten

Art.-Nr.	1018507
Typ	605 50 G
Bezeichnung 1	Befestigungsschelle
Bezeichnung 2	zweilappig
Dimension	50mm
Werkstoff	Stahl
Werkstoff Kürzel	St
Oberfläche	galvanisch verzinkt
Oberfläche nach DIN	EN ISO 19598 / EN ISO 4042
Oberfläche Kürzel	G
Kleinste VK-Einheit (VG)	25 Stück
Gewicht	2,77 kg/100 St.

Technische Daten



Länge	88,00 mm
Breite	16,00 mm
Höhe	46,00 mm
Maß A	88,00 mm
Maß B	74,00 mm
Maß b	16,00 mm
Maß D	50,00 mm
Maß d	5,50 mm
Maß e	7,00 mm
Maß H	46,00 mm
Maß t	1,50 mm
Abstand zur Wand	<input type="checkbox"/>
Anzahl der Kabel/Rohre	1
Ausführung	zweilappig
Befestigungsart	Schraubloch
für Durchmesser	50 mm
Geeignet im Brandschutzbereich	<input type="checkbox"/>
Halogenfrei	<input checked="" type="checkbox"/>
Kunststoffummantelt	<input type="checkbox"/>
Lochgröße	5,5 x 7 mm
Materialstärke	1,50 mm

Technisches Datenblatt

Befestigungsschelle 605, mittel

Art.-Nr. 1018507



Technische Daten

UV-beständig