

Technisches Datenblatt

Kabel- und Rohr-Abstandschele 732 mit
Gewindeanschluss
Art.-Nr. 1360159



Mit Gewinde M6.

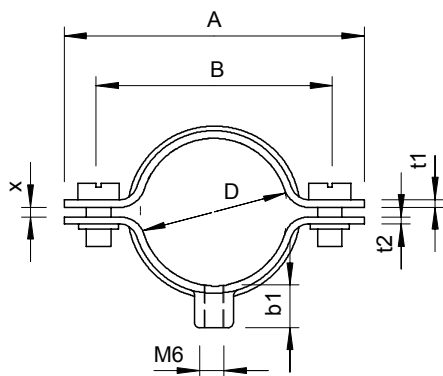


St Stahl
GTP galvanisch verzinkt, transparent passiviert

Stammdaten

Art.-Nr.	1360159
Typ	732 15 GTP
Bezeichnung 1	Abstandschele
Bezeichnung 2	mit Gewindeanschluss M6
Dimension	15mm
Werkstoff	Stahl
Werkstoff Kürzel	St
Oberfläche	galvanisch verzinkt, transparent passiviert
Oberfläche Kürzel	GTP
Kleinste VK-Einheit (VG)	100 Stück
Gewicht	1,53 kg/100 St.

Technische Daten



Länge	41,00 mm
Maß A	41,00 mm
Maß B	29,00 mm
Maß b1	8,00 mm
Maß t1	1,00 mm
Maß t2	1,25 mm
Maß x	1,50 mm
Abstand zur Wand	<input checked="" type="checkbox"/>
Anzahl der Kabel/Rohre	1
Ausführung	geschlossen
Befestigungsart	Gewindeanschluss
für Durchmesser	13,50 - 15,00 mm
Geeignet im Brandschutzbereich	<input checked="" type="checkbox"/>
Größe	PG9
Halogenfrei	<input checked="" type="checkbox"/>
Kunststoffummantelt	<input type="checkbox"/>
Lochgröße	M6 mm
Materialstärke	1,00 mm
Schraube	M5 x 12
Spannbereich D	13,50 - 15,00 mm
UV-beständig	<input checked="" type="checkbox"/>