

# Technisches Datenblatt

## Kabel- und Rohr-Abstandschele 732 mit Gewindeanschluss Art.-Nr. 1360183



Mit Gewinde M6.

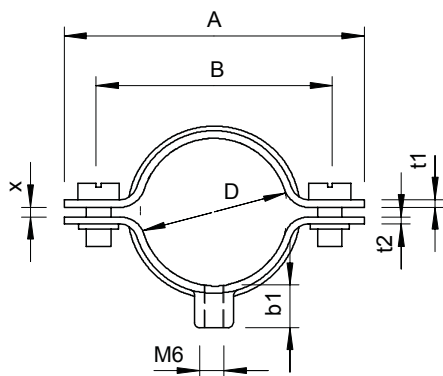


**St** Stahl  
**GTP** galvanisch verzinkt, transparent passiviert

### Stammdaten

Art.-Nr.	1360183
Typ	732 18 GTP
Bezeichnung 1	Abstandschele
Bezeichnung 2	mit Gewindeanschluss M6
Dimension	16,5-18mm
Werkstoff	Stahl
Werkstoff Kürzel	St
Oberfläche	galvanisch verzinkt, transparent passiviert
Oberfläche Kürzel	GTP
Kleinste VK-Einheit (VG)	100 Stück
Gewicht	1,62 kg/100 St.

### Technische Daten



Länge	44,00 mm
Maß A	44,00 mm
Maß B	32,00 mm
Maß b1	8,00 mm
Maß t1	1,00 mm
Maß t2	1,25 mm
Maß x	1,50 mm
Abstand zur Wand	<input checked="" type="checkbox"/>
Anzahl der Kabel/Rohre	1
Ausführung	geschlossen
Befestigungsart	Gewindeanschluss
für Durchmesser	16,5-18 mm
für Durchmesser	16,50 - 18,00 mm
Geeignet im Brandschutzbereich	<input checked="" type="checkbox"/>
Größe	PG11
Halogenfrei	<input checked="" type="checkbox"/>
Kunststoffummantelt	<input type="checkbox"/>
Lochgröße	M6 mm
Materialstärke	1,00 mm
Schraube	M5 x 12
Spannbereich D	16,50 - 18,00 mm
UV-beständig	<input checked="" type="checkbox"/>