

Technisches Datenblatt

Einsteckdichtung EDS

Art.-Nr. 2012350



Der Einstecknippel kann durch stufenweises Abschneiden dem jeweiligen Kabeldurchmesser angepasst werden.

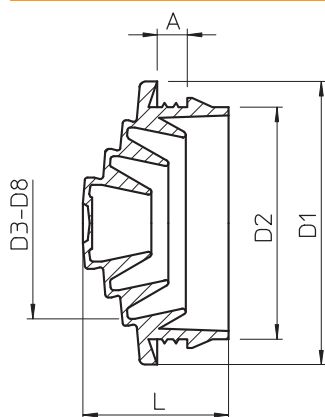


TPE Thermoplastisches Elastomer

Stammdaten

Art.-Nr.	2012350
Typ	EDS M20 LGR
Bezeichnung 1	Einsteckdichtung
Bezeichnung 2	für 3mm Wandstärke
Dimension	M20
Farbe	lichtgrau
RAL-Nummer	7035
Werkstoff	Thermoplastisches Elastomer
Werkstoff Kürzel	TPE
Kleinste VK-Einheit (VG)	100 Stück
Gewicht	0,13 kg/100 St.

Technische Daten



Maß A	3,10 mm
Maß D1	24,80 mm
Maß D2	20,30 mm
Maß D3	6,00 mm
Maß D4	10,00 mm
Maß D5	15,00 mm
Maß D6	17,00 mm
Maß L	12,80 mm
Maß t	3,10 mm
Ausführung	abschneidbar
für Durchmesser	0,00 - 17,00 mm
für Wandstärke	2,50 - 3,10
Dichtbereich D	0,00 - 17,00 mm
Flammwidrig	nach VDE 0471/DIN 695 Teil 2-1, Prüftemperatur 650°C
Größe	M20
Halogenfrei	<input checked="" type="checkbox"/>
Nenndurchmesser	20,00 mm
Schutzart	IP54