

Technisches Datenblatt

Einsteckdichtung EDS

Art.-Nr. 2012358



Der Einstecknippel kann durch stufenweises Abschneiden dem jeweiligen Kabeldurchmesser angepasst werden.

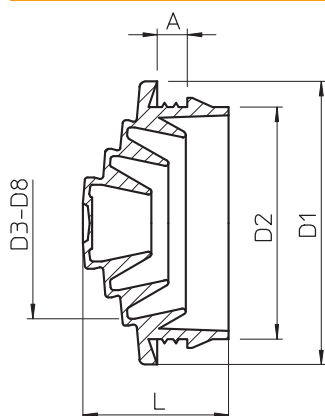


TPE Thermoplastisches Elastomer

Stammdaten

Art.-Nr.	2012358
Typ	EDS M32 LGR
Bezeichnung 1	Einsteckdichtung
Bezeichnung 2	für 3mm Wandstärke
Dimension	M32
Farbe	lichtgrau
RAL-Nummer	7035
Werkstoff	Thermoplastisches Elastomer
Werkstoff Kürzel	TPE
Kleinste VK-Einheit (VG)	50 Stück
Gewicht	0,30 kg/100 St.

Technische Daten



Maß A	3,10 mm
Maß D1	36,30 mm
Maß D2	32,30 mm
Maß D3	6,00 mm
Maß D4	10,00 mm
Maß D5	15,00 mm
Maß D6	20,00 mm
Maß D7	25,00 mm
Maß D8	28,00 mm
Maß L	17,80 mm
Maß t	3,10 mm
Ausführung	abschneidbar
für Durchmesser	0,00 - 28,00 mm
für Wandstärke	2,50 - 3,10
Dichtbereich D	0,00 - 28,00 mm
Flammwidrig	nach VDE 0471/DIN 695 Teil 2-1, Prüftemperatur 650°C
Größe	M32
Halogenfrei	<input checked="" type="checkbox"/>
Nenn Durchmesser	32,00 mm
Schutzart	IP54