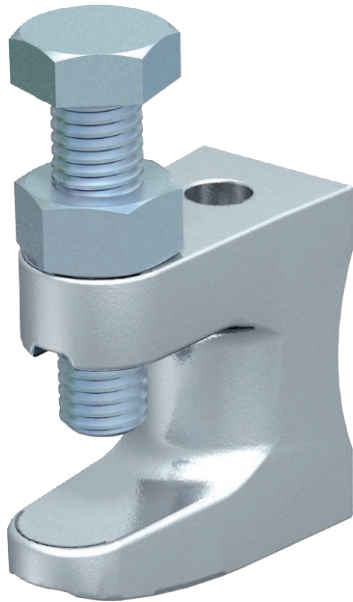


Technisches Datenblatt

Trägerschraubklammer, mit Gewinde

Art.-Nr. 1488074



Mit Gewinde.
Max. Anzugsdrehmoment: 8 Nm

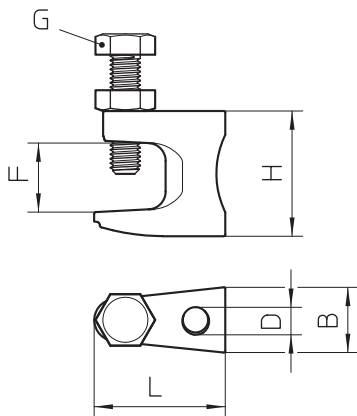


TG Temperguss

Stammdaten

Art.-Nr.	1488074
Typ	FL1-G M8 TG
Bezeichnung 1	Trägerschraubklammer
Bezeichnung 2	mit Innengewinde M8
Dimension	0-17mm
Werkstoff	Temperguss
Werkstoff Kürzel	TG
Kleinste VK-Einheit (VG)	50 Stück
Gewicht	8,50 kg/100 St.

Technische Daten



Länge	38,00 mm
Breite	19,00 mm
Höhe	35,00 mm
Maß B	19,00 mm
Maß F	18,00 mm
Maß G	M8
Maß H	35,00 mm
Maß L	38,00 mm
Anschlussart/-bauteil	Gewinde
Max. Anzugsdrehmoment	8,00 Nm
Befestigungsart	Schrauben
Bruchlast	1,20 kN
Bruchlast	1.200,00 N
Flanschdicke	0,00 - 18,00 mm
für Gewindestange	M8
für Gewindestange metrisch	8
Gewindegröße M	8
Scharnier justierbar	<input type="checkbox"/>
Scharnierend	<input type="checkbox"/>