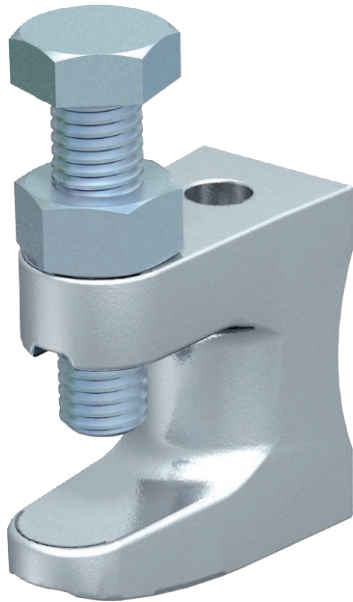


Technisches Datenblatt

Trägerschraubklammer, mit Durchgangsloch

Art.-Nr. 1488023



Mit Durchgangsloch.
Max. Anzugsdrehmoment: 18 Nm

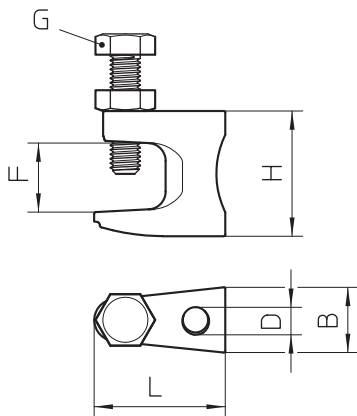


TG Temperguss

Stammdaten

Art.-Nr.	1488023
Typ	FL 2 TG
Bezeichnung 1	Trägerschraubklammer
Bezeichnung 2	mit Befestigungsloch
Dimension	0-19mm
Werkstoff	Temperguss
Werkstoff Kürzel	TG
Kleinste VK-Einheit (VG)	50 Stück
Gewicht	14,00 kg/100 St.

Technische Daten



Länge	44,00 mm
Breite	21,00 mm
Höhe	42,00 mm
Maß B	21,00 mm
Maß D	11,00 mm
Maß F	20,00 mm
Maß G	M10
Maß H	42,00 mm
Maß L	44,00 mm
Anschlussart/-bauteil	Loch
Max. Anzugsdrehmoment	18,00 Nm
Befestigungsart	Schrauben
Befestigungsloch	11,00 mm
Bruchlast	2,50 kN
Bruchlast	2.500,00 N
Flanschdicke	0,00 - 20,00 mm
Gewinde	M10
Gewindegröße M	10
Scharnier justierbar	<input type="checkbox"/>
Scharnierend	<input type="checkbox"/>