

Technisches Datenblatt

Tauchfeuerverzinkter Stahlbogen, ohne Gewinde

Art.-Nr. 2046821



90°-Bogen mit angeformten Muffen, für Elektroinstallationsrohre nach EN 61386-1. Mit gratfreier Innenwand.

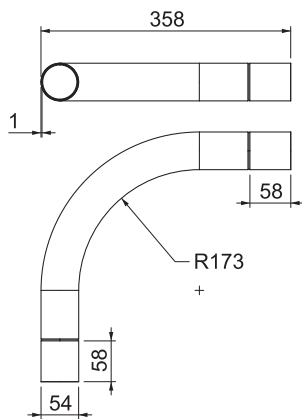


St	Stahl
FT	tauchfeuerverzinkt

Stammdaten

Art.-Nr.	2046821
Typ	SBN50 FT
Bezeichnung 1	Stapa Steckbogen
Bezeichnung 2	ohne Gewinde
Dimension	ø50mm
Werkstoff	Stahl
Werkstoff Kürzel	St
Oberfläche	tauchfeuerverzinkt
Oberfläche nach DIN	DIN EN ISO 1461
Oberfläche Kürzel	FT
Kleinste VK-Einheit (VG)	5 Stück
Gewicht	111,80 kg/100 St.

Technische Daten



Maß A	131,00 mm
Maß B	358,00 mm
Maß D	51,00 mm
Maß M	M50
Maß R	200,00 mm
Maß t	1,50 mm
Maß l	60,00 mm
Ausführung	Steck
Größe	50
für Rohrdurchmesser nominal	50,00 mm
Flexibel	<input type="checkbox"/>
Halogenfrei	<input type="checkbox"/>
Mit Inspektionsöffnung und Deckel	<input type="checkbox"/>
Mit Muffe	<input checked="" type="checkbox"/>
Oberfläche poliert	<input type="checkbox"/>
Oberfläche gebürstet	<input type="checkbox"/>
Temperatureinsatzbereich	-45,00 - 400,00 °C
Winkel des Bogens	90,00 °
Zweiteilig	<input type="checkbox"/>