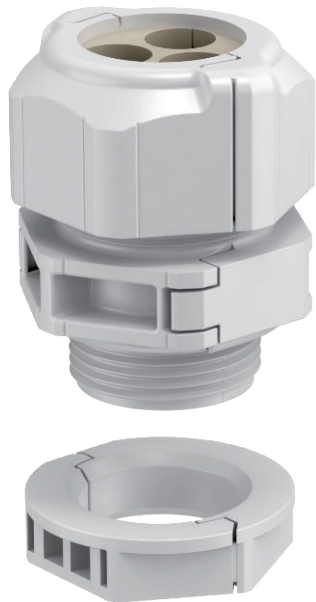


Technisches Datenblatt

Teilbare Kabelverschraubung, Dichteinsatz, mehrfach,
lichtgrau

Art.-Nr. 2024958



Die teilbare Kabelverschraubung V-TEC TB. gewährleistet wie alle V-TEC Verschraubungen eine sichere Abdichtung der Kabel. Die Installation von beispielsweise vorkonfektionierten Kabeln oder Funktionsleitungen ist durch die Teilbarkeit der Kabelverschraubung problemlos und schnell. Unschlagbar ist die V-TEC TB auch beim Nachrüsten einer bestehenden Installation sowie als „Reparaturverschraubung“, hierbei kann ohne Demontage vormontierter Kabel und ohne Unterbrechung der laufenden Produktion installiert werden.



PC Polycarbonat

Produktzusatztext Hinweis	Die Dichteinsätze sind zum Einführen mehrerer Kabel durch eine Verschraubung. Je nach Anwendung werden die angegebenen Bohrungsdurchmesser, beim Anziehen der Kabelverschraubung um 1-2mm im Durchmesser reduziert Als ideales Hilfsmittel bietet sich die Spreizzange an, mit deren Hilfe der Dichteinsatz geöffnet werden kann. Damit ist das Einlegen der einzelnen Kabel einfach und schnell.
Produktzusatztext 1	Das Verschraubungs-Set besteht aus einem Zwischenstutzen, einer Hutmutter und der Dichtung die geteilte Gegenmutter ist selbstverständlich auch im Lieferumfang.
Produktzusatztext 2	Weitere Mehrfachdichteinsätze auf Anfrage.

Stammdaten

Art.-Nr.	2024958
Typ	V-TEC TB20 6x4
Bezeichnung 1	Kabelverschraubung, teilbar
Bezeichnung 2	Dichteinsatz, mehrfach
Dimension	M20
Farbe	lichtgrau
Werkstoff	Polycarbonat
Werkstoff Kürzel	PC
Kleinste VK-Einheit (VG)	5 Stück
Gewicht	2,08 kg/100 St.

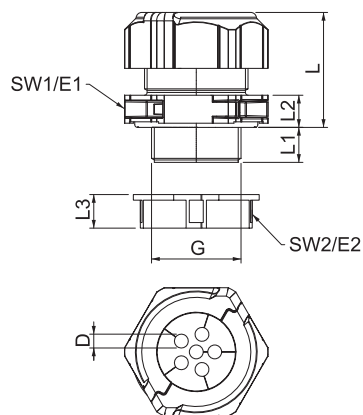
Technisches Datenblatt

Teilbare Kabelverschraubung, Dichteinsatz, mehrfach,
lichtgrau

Art.-Nr. 2024958



Technische Daten



Maß D	4,00 mm
Maß E1	33,50 mm
Maß E2	29,00 mm
Maß G	M20x1,5 mm
Maß L	30,00 mm
Maß L min.	24,50 mm
Maß L max.	30,50 mm
Maß L1	10,00 mm
Maß L2	8,50 mm
SW 1	30,00 mm
SW 2	27,00 mm
Anzahl Bohrungen	6
Ausführung	gerade
Art der Dichtung	Dichtring
Biegeschutz	<input type="checkbox"/>
explosiongeschützt	<input type="checkbox"/>
Flachkabelverschraubung	<input type="checkbox"/>
Für Ex-Zone	ohne
für Ex-Zone Gas	ohne
für Ex-Zone Staub	ohne
Flammwidrig	nach VDE 0471/DIN 695 Teil 2-1, Prüftemperatur 650°C
Gewinde	M20x1,5
Gewindeart	metrisch
Gewindelänge	10,00 mm
Gewindesteigung	1,50 mm
Gewindenenngröße	20
Glasfaserverstärkt	<input type="checkbox"/>
Halogenfrei	<input checked="" type="checkbox"/>
Inst.Drehmoment	2,00 Nm
Mehrfach Dichteinsatz	<input checked="" type="checkbox"/>
Mit Gegenmutter	<input checked="" type="checkbox"/>
Schlagfest	<input checked="" type="checkbox"/>
Sechskant Eckmaß	30,00 mm
Schutzart	IP67
Teilbare Verschraubung	<input checked="" type="checkbox"/>
Temperatureinsatzbereich	-20,00 - 80,00 °C
Zuglastungsmöglichkeit	<input type="checkbox"/>